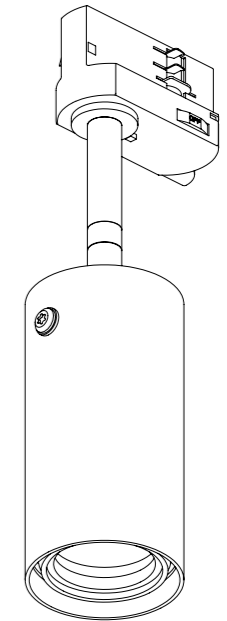


BUSTER+PUNCH
LONDON

**EXHAUST
TRACK SPOT LIGHT
EUROPE**



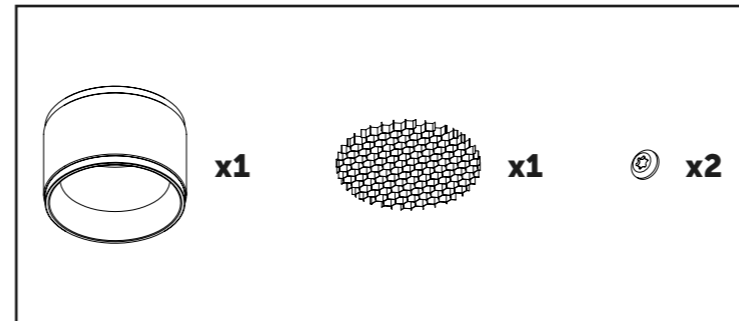
BUSTERANDPUNCH.COM
L00138

CONTENTS

EXHAUST / TRACK SPOT LIGHT



x1



x1

x1

x2

Items boxed separately

220-240VAC~ - 50/60Hz
MAX 9W LED, GU10 BULB



EXHAUST / INSTALLATION

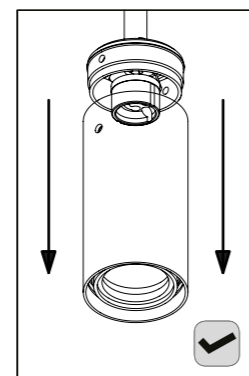
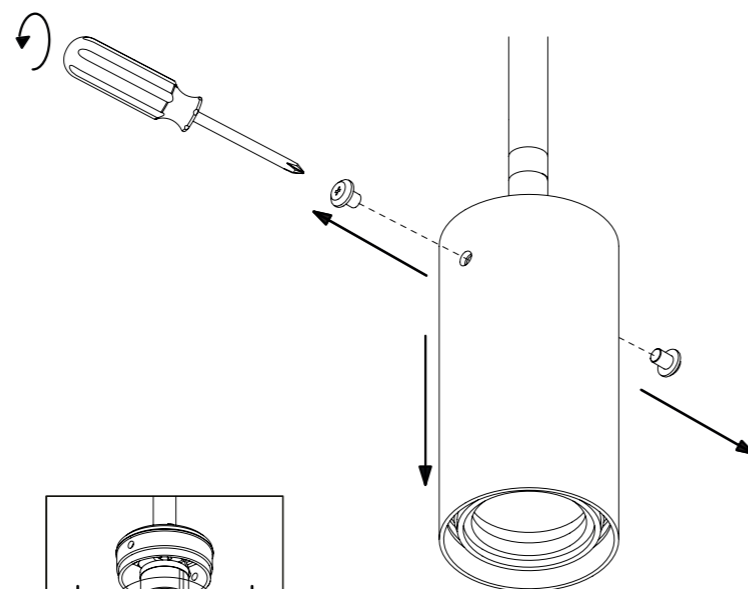
1



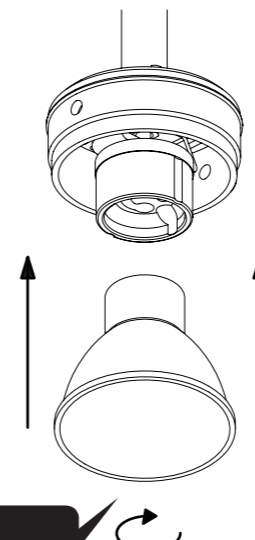
EN: DISCONNECT POWER BEFORE INSTALLATION.
SE: KOPPLA BORT STRÖMMEN FÖRE INSTALLATIONEN.
FR: DÉBRANCHEZ L'ALIMENTATION AVANT L'INSTALLATION.
DE: TRENNEN SIE DIE STROMVERSORGUNG VOR DER INSTALLATION.
SP: DESCONECTE LA ENERGIA ANTES DE LA INSTALACIÓN.
IT: SCOLLEGARE L'ALIMENTAZIONE PRIMA DELL'INSTALLAZIONE.
PT: ODŁĄCZ ZASILANIE PRZED INSTALACJĄ.
RU: ОТКЛЮЧИТЕ ПИТАНИЕ ПЕРЕД УСТАНОВКОЙ.
PL: ODŁĄCZ ZASILANIE PRZED INSTALACJĄ.
AR: بغير تيار قبل التركيب.
HI: इन्स्टॉल करने से पहले बजिली को डिसकनेक्ट करें।
JP: 設置する前に電源を切ってください。
KO: 설치에 앞서 먼저 전원을 차단합니다.
ZH: 安装前请断开电源。



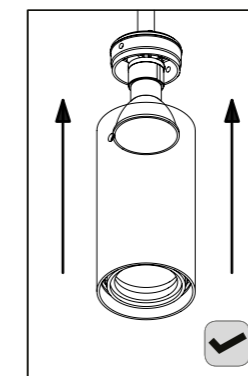
2



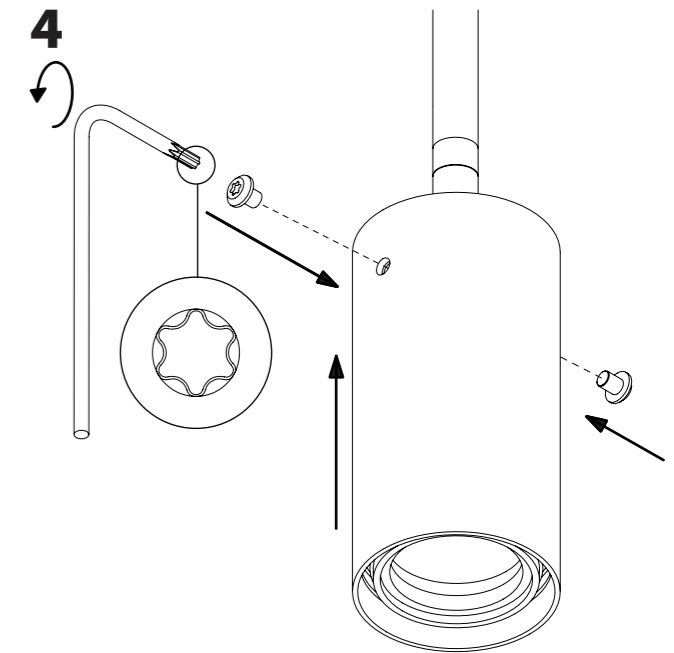
3



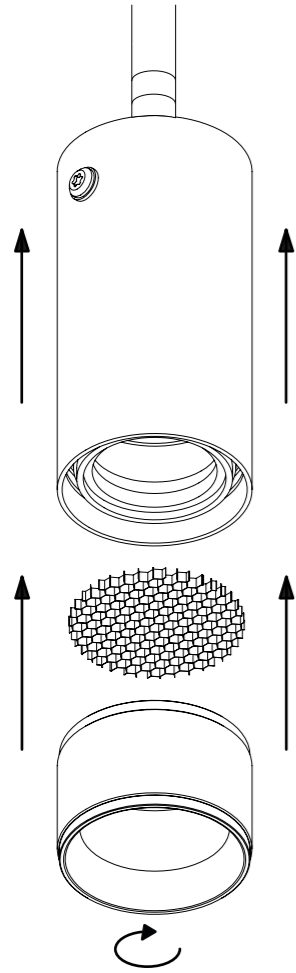
SOLD SEPARATELY
SÁLJS SEPARÁT
VENDU SÉPARÉMENT
SEPARAT ERHÄLTLICH
SE VENDE POR SEPARADO
VENDUTO SEPARATAMENTE
ПРОДАНО ОТДЕЛЬНО
SPRZEDAWANE ODDZIELNIE
دودج یلغ عابدي
अलग से बेचा जाता है।
別売です
별도 판매
单独出售



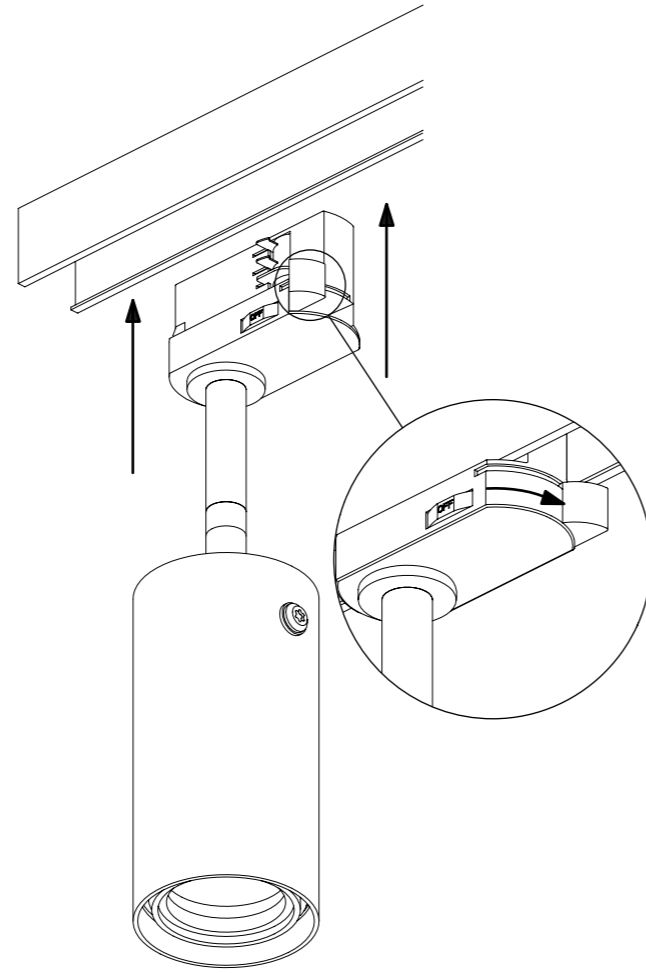
4



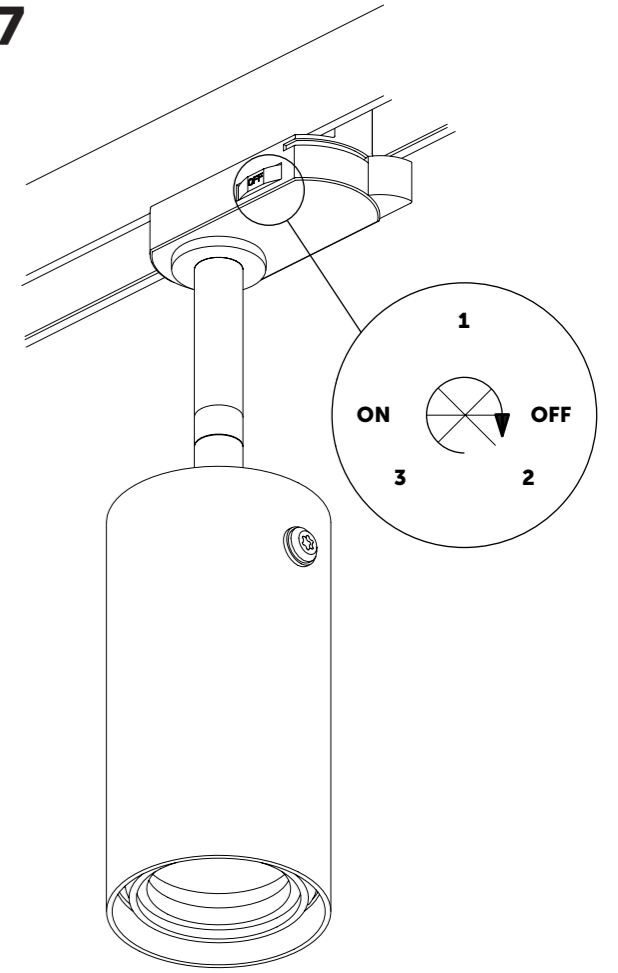
5



6



7



EN: FOR USE WITH DONGGUAN TIAN SHENG OPTIC-TRONICS CORP TRACK SYSTEM ONLY. **SE:** Endast för användning med spårsystemet Dongguan Tian Sheng Optic-Tronics Corp. **FR:** À utiliser uniquement avec le système de rails Dongguan Tian Sheng Optic-Tronics Corp. **DE:** For use with Dongguan Tian Sheng Optic-Tronics Corp track system only. Nur zur Verwendung mit dem Schienensystem von Dongguan Tian Sheng Optic-Tronics Corp. **SP:** Para ser usado con Dongguan Tian Sheng Optic-Tronics Corp sistema de riel solamente. **IT:** Da utilizzare esclusivamente con il sistema di tracciamento di Dongguan Tian Sheng Optic-Tronics Corp. **PT:** Apenas para uso com o sistema de calha Dongguan Tian Sheng Optic-Tronics Corp. **RU:** Для использования только с гусеничной системой Dongguan Tian Sheng Optic-Tronics Corp. **PL:** Do użytku wyłącznie z systemem prowadnic światłowodowych firmy Dongguan Tian Sheng Optic-Tronics Corp. **AR:** كرش نم راسم لامل ماطن عم لامع تسال ل Dongguan Tian Sheng Optic-Tronics Corp فقط. **HI:** इसका इस्तेमाल सिर्फ Dongguan Tian Sheng Optic-Tronics Corp ट्रैक सिस्टम के साथ किया जा सकता है। **JP:** ドングアン・ティアン・シェン・オプティクートロニクス・コープのトラックシステムでの使用限定。 **KO:** 오직 Dongguan Tian Sheng Optic-Tronics Corp 트랙 시스템과만 사용 가능합니다. **ZH:** 仅用于配合东莞天盛电子制品有限公司的轨道系统使用。

8



EN: CONNECT POWER.
SE: ANSLUT STRÖMMEN.
FR: CONNECTEZ LA PUISSANCE.
DE: SCHLIESSEN SIE DIE STROMVERSORGUNG ANSP
 CONECTE LA ENERGÍA.
IT: COLLEGARE L'ALIMENTAZIONE.
PT: CONECTE O PODER.
RU: ПОДКЛЮЧИТЕ ПИТАНИЕ.
PL: PODŁĄCZ ZASILANIE.
AR: اقطة اطل لاي صوتب مق.
HI: बजिली से कनेक्ट करे।
JP: 電源を接続します。
KO: 전원을 연결합니다.
ZH: 连接电源。

